

7. Гарантийные обязательства

Изготовитель гарантирует соответствие данного изделия техническим характеристикам, указанным в настоящем документе. Гарантийный срок эксплуатации составляет 12 месяцев с момента покупки. В течение этого срока изготовитель обеспечивает бесплатное гарантийное обслуживание.

Гарантийные обязательства не распространяются на следующие случаи:

- гарантийный срок изделия со дня продажи истек;
- отсутствуют документы подтверждающие дату и факт покупки изделия;
- изделие, предназначенное для личных нужд, использовалось для осуществления коммерческой деятельности, а также в иных целях, не соответствующих его прямому назначению;
- нарушения правил и условий эксплуатации, изложенных в Инструкции по эксплуатации и другой документации, передаваемой Покупателю в комплекте с изделием;
- при наличии в Товаре следов некавалифицированного ремонта или попыток вскрытия вне авторизованного сервисного центра, а также по причине несанкционированного вмешательства в программное обеспечение;
- повреждения (недостатки) Товара вызваны воздействием вирусных программ, вмешательством в программное обеспечение, или использованием программного обеспечения третьих лиц (неоригинального);
- дефект вызван действием непреодолимых сил (например, землетрясение, пожар, удар молнии, нестабильность в электрической сети), несчастными случаями, умышленными, или неосторожными действиями потребителя или третьих лиц;
- механические повреждения (трещины, сколы, отверстия), возникшие после передачи изделия Покупателю;
- повреждения, вызванные воздействием влаги, высоких или низких температур, коррозией, окислением, попаданием внутрь изделия посторонних предметов, веществ, жидкостей, насекомых;
- дефект возник из-за подачи на входные разъемы, клеммы, корпус сигнала или напряжения или тока, превышающего допустимые для данного Товара значения;
- дефект вызван естественным износом Товара (например, но, не ограничиваясь: естественный износ разъемов из-за частого подключения/отключения переходников).

Гарантийные обязательства распространяются только на дефекты, возникшие по вине предприятия-изготовителя. Гарантийное обслуживание выполняется предприятием-изготовителем или авторизованным сервисным центром.

Товар сертифицирован.



Дата продажи _____ Продавец _____
(число, месяц, год) (наименование магазина или штамп)

С инструкцией и правилами эксплуатации ознакомлен _____
(подпись Покупателя)

Страна происхождения: Россия
Изготовитель: ООО «Крокс Плюс»
Адрес изготовителя: Россия, г. Воронеж, ул. Электросигнальная 36А
Тел.: +7 (473) 290-00-99

Серийный номер маршрутизатора:

2580



ООО «Крокс Плюс»

394005, г. Воронеж, Московский пр. 133-263

+7 (473) 290-00-99

info@kroks.ru

www.kroks.ru

Роутер с LTE cat.6 модемом, встроенный в антенну

KROKS Rt-Ubx m6-G

Руководство по эксплуатации. Паспорт изделия

1. Назначение

Роутер представляет собой готовое решение для организации беспроводного подключения к сети Интернет через мобильного 3G/4G оператора в местах неуверенного приема сигнала (загородные дома, дачи, офисы), где проводной интернет недоступен. Устройство предназначено для работы в сетях 3G (UMTS 2100), 4G (LTE 1800, LTE 2300, LTE 2600) в диапазоне частот 1700-2700 МГц.

Роутер расположен в гермобоксе MIMO антенны с коэффициентом усиления 15 дБ. Такая компоновка снижает потери сигнала в кабелях между антенной и модемом. Технология MIMO (Multiple Input Multiple Output) обеспечивает увеличение скорости передачи данных. Степень защиты гермобокса IP64.

В роутере установлен высокоскоростной LTE cat. 6 модем. Технология LTE-Advanced предусматривает расширение полосы частот, агрегацию частотных диапазонов, расширенные возможности многоантенной передачи данных MIMO и увеличение скорости передачи. При отсутствии покрытия сети 4G модем автоматически перейдет на работу в сети 3G. На плате роутера имеются 4 U.fl разъемы для подключения внешних Wi-Fi антенн на частотах 2,4 ГГц и 5 ГГц (необходимо снять радиатор для установки).

Две SIM-карты роутера организуют резервные каналы подключения к сети Интернет. При возникновении проблем с Интернет-соединением первой SIM-карты роутер автоматически переключается на использование следующей SIM-карты. Данная модель роутера не поддерживает SIM-инжектор.

Разборный гермоввод облегчает монтаж и подключение устройства на высоте.

Приобретая устройство, проверьте его комплектность.

Внимание! После покупки роутера претензии по комплектности не принимаются!

2. Технические характеристики

Рабочие частоты роутера:			Основные характеристики роутера: Ram 128 Мбайт; Rom 32 Мбайт; CPU MT7621- 2 ядра 880 МГц. Мощность передатчика - WCDMA/HSPA 23+1/-3dBm, LTE 23±2.7dBm, потребляемая мощность 20 Вт.
4G	LTE-FDD:	B1/B3/B5/B7/B8/B20/B28/B32 ¹ – 2100/1800/850/2600/900/800/700/1500 МГц Max 300Mbps(DL)/50Mbps(UL)	
	LTE-TDD:	B38/B40/B41 – 2600/2300/2600+ МГц Max 42Mbps(DL)/5.76Mbps(UL)	
3G	WCDMA:	B1/B3 – 2100/1800 МГц Max 384kbps(DL)/384kbps(UL)	
Скорость передачи данных модемом: 4G – до 300 Мбит/с (приём), до 50 Мбит/с (передача) 3G – до 42 Мбит/с (приём), до 5,76 Мбит/с (передача)			
Wi-Fi 2,4 ГГц - 300 Мбит/с, 5 ГГц - 867 Мбит/с			
Порты и интерфейсы роутера: Порт Ethernet – 2 шт., 1000 Мбит/с mini SIM-reader – 2 шт. Wi-Fi 802.11 b/g/n – 4 шт., U.fl			

¹ - Диапазон LTE-FDD B32 работает только на приём и является дополнительным несущим компонентом при агрегации несущих частот в технологии LTE-A.

В связи с постоянным совершенствованием конструкции и технических характеристик изготовитель оставляет за собой право вносить изменения в конструкцию и комплектность данного изделия.

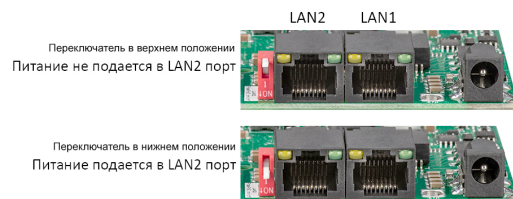
Варианты питания:

- Через инжектор питания POE 48В, входящим в комплект
 - Через DC разъем постоянным током, 12-24В
- Слева от порта LAN2 размещен переключатель для подачи питания в порт. LAN2 порт может быть включен в режим PoE Out для выдачи питания на сетевое устройство (видеокамеру, роутер).

При этом напряжение питания будет не выше, чем входное напряжение на LAN1 порту или DC разъеме.

Требования к кабелю для подключения устройства

Только медные жилы. Не допускается использовать алюминиевый кабель.	Кабель только 4 пары (8 жил).
	Категория не ниже 5Е.



3. Рекомендации по выбору места установки антенны

Желательно установить антенну в прямой видимости антенн базовой станции операторов 3G/4G.

На пути от антенны до базовой станции не должно быть никаких близко стоящих высоких препятствий.

Здания, горы, холмы, лесопосадки мешают распространению сигнала. Устанавливайте антенну как можно выше.

Высокие деревья, крыши домов и другие крупные объекты, расположенные ближе 1,5 метров от антенны могут вызвать отражение радиоволн и ухудшить качество связи. Если у вас остался излишек кабеля, используйте его на поднятие антенны вверх над землёй. Варианты установки антенны приведены на рисунке 1, где варианты 1 и 2 – правильная установка. Дерево и стена дома в вариантах 3 и 4 мешают распространению сигнала.

Длина кабеля UTP 4 CAT5E 24 «витая пара» от антенны с роутером до SIM-инжектора и пользовательского устройства не должна превышать 50 метров.

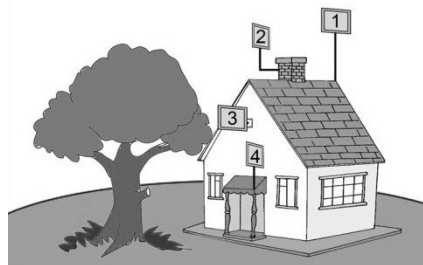


Рисунок 1 – Варианты установки антенны

4. Монтаж и подключение

Установите SIM-карту в роутер. Для создания резервных Интернет-каналов установите две SIM-карты в держатели на плате роутера.

Демонтируйте заднюю крышку антенны, являющуюся гермобоксом. Внутри, на задней крышке антенны установлен роутер в виде компактной платы в сборе с модемом (схема 1).

Установите SIM-карты контактами вниз и срезанным уголком наружу в держатель SIM-карт. Извлекайте SIM-карты в обратной последовательности.

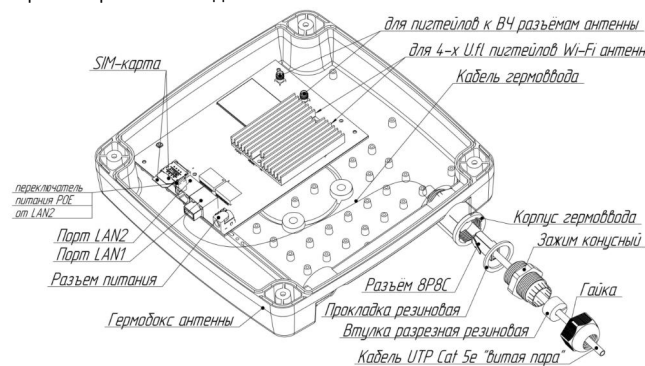


Схема 1 – Размещение роутера в гермобоксе антенны и его подключение

мы на задней стенке антенны. Если необходимо, подключите пigtейлы для выносных Wi-Fi антенн. Выносные Wi-Fi антенны и пigtейлы для их подключения не входят в комплект поставки и приобретаются отдельно. Проконтролируйте надёжность подключения. **Не допускается включать устройство без антенны MAIN.**

Установите заднюю крышку антенны на место, предварительно расправив в пазу прокладку. Затягивайте винты задней крышки поочередно, крест-накрест, обеспечивая равномерное прижатие крышки к корпусу антенны.

Внимание! Устанавливайте и извлекайте SIM-карты при отключенном питании роутера. Роутер работает с SIM картами любого 3G и 4G/LTE операторов в поддерживаемых частотах (YOTA, Мегафон, МТС, Билайн, Ростелеком, Tele2).

Подключите к LAN1 порту роутера разъем кабеля гермоввода.

Подключите двумя пigtейлами антенну к модему. Сначала соедините SMA разъемы пigtейлов к антенным входам модема. Затем накрутите резьбовые разъемы пigtейлов на высокочастотные разъемы

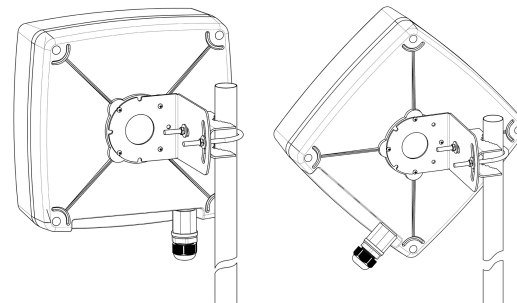


Рисунок 2 – Монтаж антенны

Рисунок 3 – X-поляризация

кабеля к порту в корпусе гермоввода и соберите гермоввод, обеспечив герметичность соединения.

Второй разъем UTP кабеля «витая пара» подключите к инжектору питания POE. **Кабель UTP «витая пара» в комплект поставки не входит и приобретается отдельно исходя из расстояния от роутера до инжектора.**

Патч-кордом из комплекта подключите ПК или другое устройство к LAN порту инжектора.

5. Включение устройства

Подключите инжектор питания POE к розетке электрической сети 220 В. После включения и загрузки роутера, пользователь получает настроенное Интернет-соединение с 3G или 4G/LTE оператором сотовой связи и беспроводную Wi-Fi сеть при подключении внешних Wi-Fi антенн.

Наведите антенну на базовую станцию оператора сотовой связи. Для точного наведения антенны на базовую станцию используйте приложение из веб-интерфейса роутера или специальные приложения для модемов. Приложение веб-интерфейса для наведения антенны по уровню сигнала размещено в меню: Модем->Приложение->antennapointing. Наведите антенну по максимальному значению сигнала.

Найдя положение антенны, при котором скорость передачи данных или уровень сигнала максимальны, зафиксируйте антенну на мачте, затянув гайки хомута.

Проложите и закрепите кабель UTP «витая пара» от антенны до инжектора питания не допуская резких перегибов.

Для настройки роутера и управления SIM-картами откройте браузер на ПК. В адресной строке браузера введите IP-адрес роутера: 192.168.1.1 и нажмите клавишу Enter. В поле Username введите имя пользователя (Логин) **root**. Пароль Password не установлен (при условии, что роутер имеет заводские настройки и его IP-адрес не менялся). Произведите дополнительные настройки роутера через веб-интерфейс. Настроить роутер можно с мобильного устройства, подключившись к Wi-Fi сети. Имя Wi-Fi сети и пароль для подключения указаны в разделе 2.

Чтобы обезопасить подключения установите надежный пароль для доступа к веб-интерфейсу роутера и Wi-Fi сетям. Подробные инструкции в формате PDF по настройке роутера через веб-интерфейс, автоматическому и ручному переключению SIM-карт, обновлению МПО роутера размещены на нашем сайте www.kroks.ru

Для отключения устройства извлеките инжектор питания из розетки электросети. Для перезагрузки отключите инжектор питания на 10 секунд.

6. Комплект поставки

Антенна KAA15-1700/2700 U-BOX в герметичном корпусе	1 шт.
Роутер Kroks Rt-Ubx RSIM m6-G с LTE cat.6 модемом	1 шт.
B4 переходник (пigtейл) SMA(male) - SMA(male)	2 шт.
Инжектор питания POE 48В	1 шт.
Патч-корд 0,5м	1 шт.
Кронштейн угловой	1 шт.
Хомут с метизами для крепления на мачту	1 комплект
Шуруп 4x20 для крепления задней крышки	4 шт.
Винт M4x10	4 шт.
Шайба Ø 4 мм	4 шт.
Руководство по эксплуатации	1 экз.
Упаковка	1 шт.